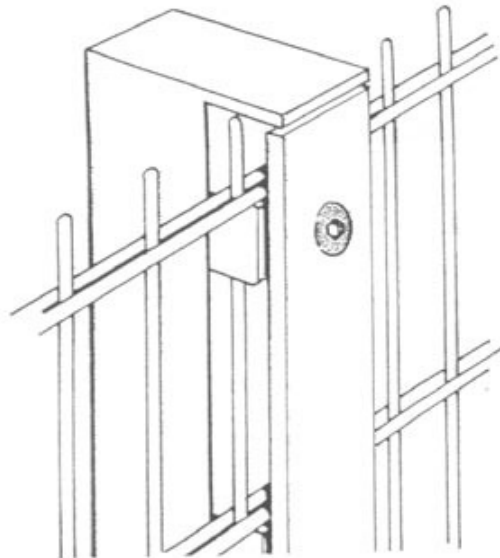


Sicherheit aus Stahl!

Tor- und Zaunsysteme 2006



HKD-Bausysteme

Kai Hansdorfer

Beukenbergstr.34

D-47119 Duisburg

Tel: 02 03-8 78 89 66

Fax: 02 03-8 78 98 13

e-Mail: info@hkd-service.de

Internet: www.HKD-Bausysteme.de



Sicherheit aus Stahl

**Einfriedungen bundesweit
im
Privat-, Kommunal- und Industriebereich**

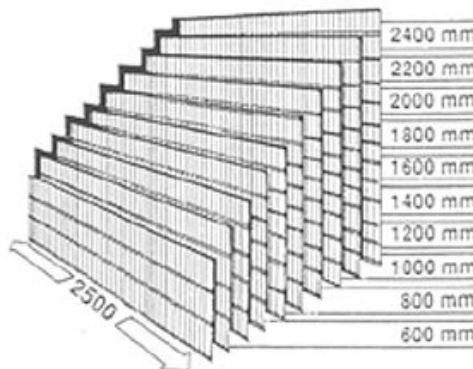
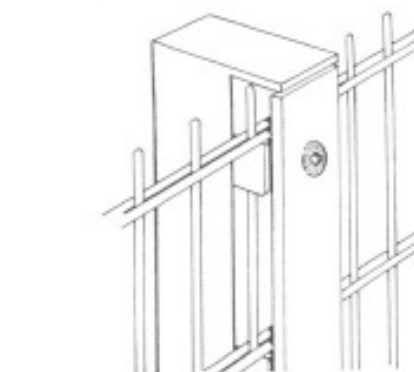
Stahlmattenzäune und Toranlagen

Gittermatten

2510mm breit 600mm bis 2400mm hoch.

Maschenweite 50 x 200mm

Die senkrechten Drähte 6mm, die waagerechten Drähte doppelt 8mm, alle Kreuzungspunkte kontaktgeschweißt. Der Stabüberstand der senkrechten Stäbe oben 30mm unten ohne Überstand. Durch drehen der Matten kann der erforderliche Mattenrand selbst bestimmt werden.



Pfosten

Aus Rechteckrohr 60/40mm mit Einnietmutter M8, Metallabdeckkappe mit Flacheisenabdeckung 40/5mm, Verschraubungen im Abstand von 200 mm. Pfostenabstand von Mitte zu Mitte 2520mm Pfostenlänge 1000mm bis 2900mm

Alle Stahlteile sind feuerverzinkt nach DIN 50976. Auf Wunsch zusätzlich pulverbeschichtet in den Farbtönen moosgrün RAL 6005 oder steingrau RAL 7030

Bei Bedarf sind Sonderfarben nach RAL-Karte möglich.



Ecklösung durch Umbiegen

Bei geraden, stumpfen oder spitzen Winkel wird die Gittermatte in die gewünschte Eckform gebogen. Dabei wird der in Biegerichtung liegende Doppelstab durchtrennt. Danach wird die Schnittstelle kaltverzinkt und ggf. nachbeschichtet.

Fertigteilefundamente

Unsere Fertigteilfundamente kommen überall da zum Einsatz, wo ein Zaun gesetzt werden soll und das Gelände nachträglich noch verfüllt oder verändert wird. Dies hat den Vorteil, dass unabhängig vom Zustand der Außenanlage ein Zaun bis zu einer Höhe von 1630mm maßgenau gesetzt werden kann.

Die Fundamente haben die Abmaße

250mm x 2500 x 350mm Gewicht ca. 30 kg.

Zu den Fertigteilfundamenten werden Pfosten mit

Dübelplatten benötigt, welche mit den M10

Gewindeanschlüssen in den Fundamenten verschraubt

werden. Die Zaunanlage kann also bei Bedarf jederzeit

wieder ohne großen Aufwand demontiert werden,

welches durch die Edelstahlverschraubung gewährleistet wird.





Sonderlösungen Pfosten mit Dübelplatte und Wandanschlussprofil

Preisliste 2005/8

Gitterhöhe in mm	feuerverzinkt			pulverbeschit		
	€ Gitter	€ Pfofen	€ lfdm.	€ Gitter	€ Pfofen	€ lfdm.
630	23,15	16,45	15,85	28,80	19,35	19,30
830	29,55	19,75	19,70	37,20	23,20	24,15
1030	36,15	23,10	23,70	45,60	27,05	29,00
1230	42,45	26,15	27,45	53,90	30,80	33,90
1430	49,10	29,65	31,50	62,35	33,90	38,50
1630	55,50	32,60	35,25	70,60	36,75	42,95
1830	62,00	35,50	39,00	79,05	39,80	47,55
2030	68,40	38,45	42,75	87,40	42,70	52,00
2230	75,00	41,60	46,60	95,80	45,65	56,60
2430	81,60	45,30	50,70	104,25	48,60	61,10

Standartfarben grün RAL 6005 und grau RAL 7030

Sonderfarben nach RAL-Karte + 7%

Alle o.g. Preise zuzüglich der gesetzlichen Mehrwertsteuer